




Разработчик и производитель систем ТЕПЛОСКАТ (защита крыш, желобов, водостоков от наледи) и ТЕПЛОЛЮКС (напольное отопление на основе нагревательных кабелей).
Продажа кабелей и комплектующих.

 Адрес:	Московская обл., г. Мытищи, ул. Ядреевская, 4
 Тел/факс:	728 80 80 (многокан.)
 E-mail:	
 URL:	www.sst.ru

ОПИСАНИЕ ПРЕДОСТАВЛЕННЫХ МАТЕРИАЛОВ

01	Система напольного отопления на основе нагревательных кабелей "ТЕПЛОЛЮКС". Кабельная антиобледенительная система, исключающая образование наледи на открытых площадях "ТЕПЛОДОР" Кабельная антиобледенительная система "ТЕПЛОДОР"	>>>
02	Система обогрева кровель "ТЕПЛОСКАТ" Антиобледенительная система для кровель "ТЕПЛОСКАТ"	>>>
03	Модифицированные смеси для теплых полов ТЕПЛОЛЮКС (ГЛИМС)	>>>
04	Система "Интеллектуальный дом" McS - общая система контроля и управления всей инженерией дома, охраной, системой оповещения в случае аварии и т.д.	>>>
05	Руководство по применению системы "НЕПТУН", позволяющей защитить помещения от случайных протечек в результате перелива воды, засора и других непредвиденных обстоятельств	>>>
06	Обогрев промышленных магистральных трубопроводов, резервуаров, коллекторов "ТЕПЛОМАГ" Подогрев трубопроводов и резервуаров на основе греющих кабелей.	>>>

**РУКОВОДСТВО
по применению системы**



Содержание:

Введение	4
1. Использование системы «Нептун» в составе автоматики управления бассейном	5
2. Возможность управления с одного блока «Нептун» электромагнитным клапаном и циркуляционным насосом	6
3. Подключение к блоку «Нептун» дополнительных внешних устройств, например сирены	7
4. Увеличение количества точек контроля	8
5. Использование датчика протечки воды в 12-вольтовом четырехпроводном шлейфе стандартной охранно-пожарной сигнализации	9

Введение

Компания «СПЕЦИАЛЬНЫЕ СИСТЕМЫ И ТЕХНОЛОГИИ» один из лидеров в производстве электронных систем для улучшения комфорта и безопасности жилища. На сегодняшний день, предприятие является единственным производителем уникальной системы по защите помещений от случайных протечек воды в результате перелива воды, засора и других непредвиденных обстоятельств.

Эта защитная система «НЕПТУН».

В состав комплекта «НЕПТУН» входят датчики протечки воды, электромагнитный клапан для перекрытия воды и блок управления. Датчик воды, устанавливается в местах возможной протечки. При возникновении протечки датчик, передает сигнал блоку управления, а тот - отсекает подачу воды электромагнитным клапаном, установленном на вводе воды в квартиру или дом.

Один блок может управлять двумя и более клапанами перекрытия воды, к нему можно подсоединить до 4-х датчиков. Установить комплект «НЕПТУН» можно самому, или с помощью квалифицированного специалиста в любой квартире или доме.



рис.1

1. - датчик протечки (передает сигнал блоку управления при попадании воды)
2. - блок управления (подаёт звуковые и световые сигналы и перекрывает электромагнитные клапана)
3. - электромагнитный клапан (перекрывает поступление воды)
4. - соединительный кабель

1. Использование системы «Нептун» в составе автоматики управления бассейном

Поскольку подводка воды для бассейнов, как правило, расположена в труднодоступном месте, то обнаружить неисправности, связанные с протечками в многочисленных сочленениях трубопроводов, очень сложно. А своевременное обнаружение протечек сберегает и материальные и моральные ресурсы.

Нептун, установленный и внедренный в автоматику систем управления бассейном (согласно рис. 1) может не только вовремя проинформировать о возникновении протечки, но и выключить циркуляционный насос, что понизит давление воды в трубах и уменьшит возможные потери

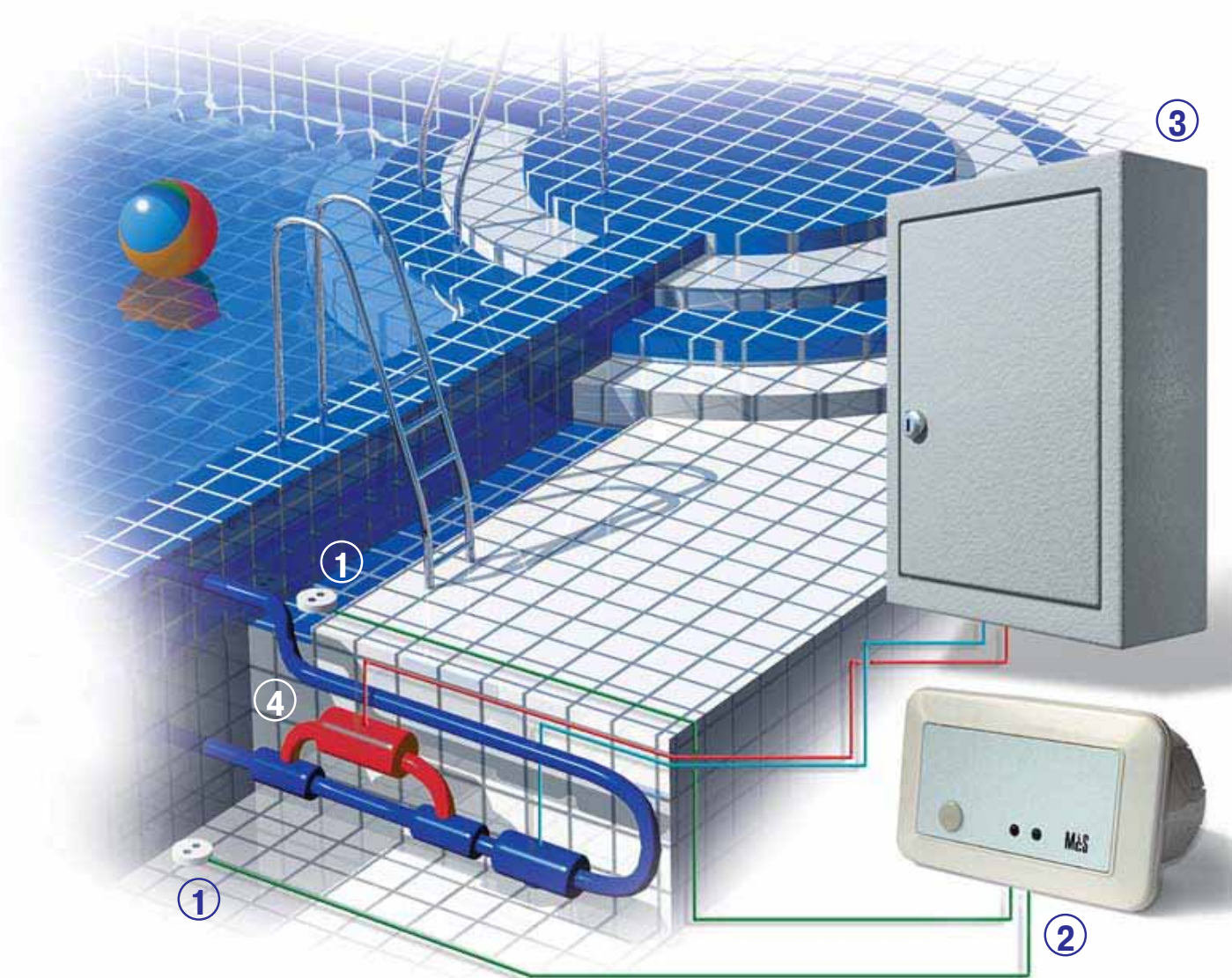


рис.2

1. - датчик протечки, 2.- блок управления,
3. - шкаф управления, 4. - циркуляционный насос

2. Возможность управления с одного блока «Нептун» электромагнитным клапаном и циркуляционным насосом

Для эффективного прекращения подачи воды при протечках в системах водоснабжения коттеджей возникает необходимость не только выключения циркуляционного насоса, используемого для подачи воды в дом, но и клапанов, подающих воду непосредственно на этаж. На рис. 3. показан способ подключения циркуляционного насоса и запирающего клапана одного блока управления «Нептун».



3. Увеличение количества точек контроля

Для решения задачи, где необходимо контролировать большое количество мест протечек (более 4-х) при этом не деля их на разные контуры, а закрывая одновременно все клапаны или выключая циркуляционный насос (например, в системах водоснабжения коттеджей), предлагается каскадная схема подключения блоков «Нептун» (рис. 5). При этом отключается подача воды во всей системе водоснабжения, при срабатывании одного из датчиков.



4. Подключение к блоку «Нептун»

дополнительных внешних устройств, например сирены

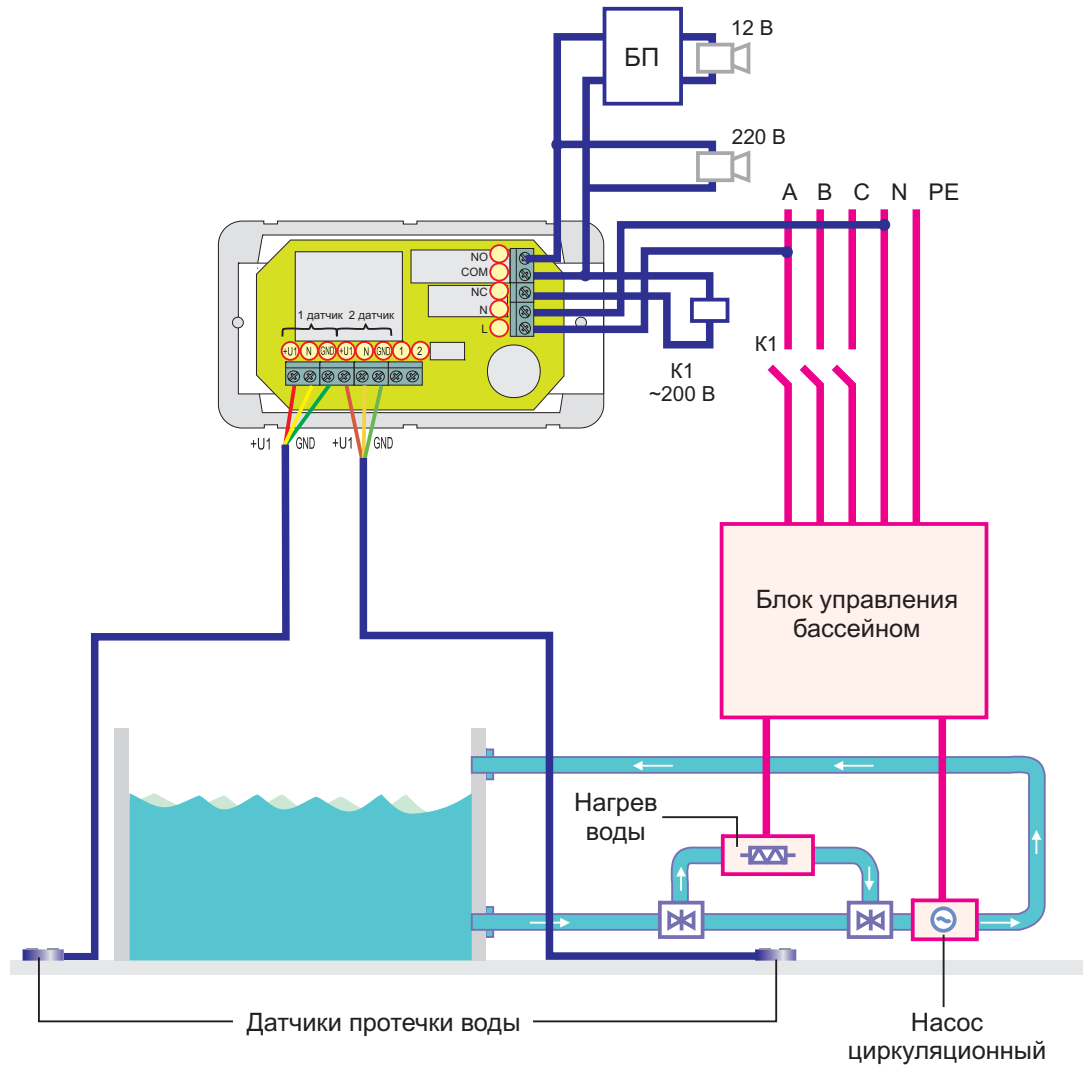
При использовании систем «Нептун» в больших помещениях, например промышленного типа, или в помещениях, где существует специальная комната охраны или диспетчерская, возникает необходимость подачи более сильного, чем зуммер специального сигнала о возникшей протечке. Блок управления «Нептун» позволяет реализовать подключение (рис. 4) различных сигнальных устройств: стробоскопической лампы, сирены и пр.

5. Использование датчика протечки воды в 12-вольтовом четырехпроводном шлейфе стандартной охранно-пожарной сигнализации

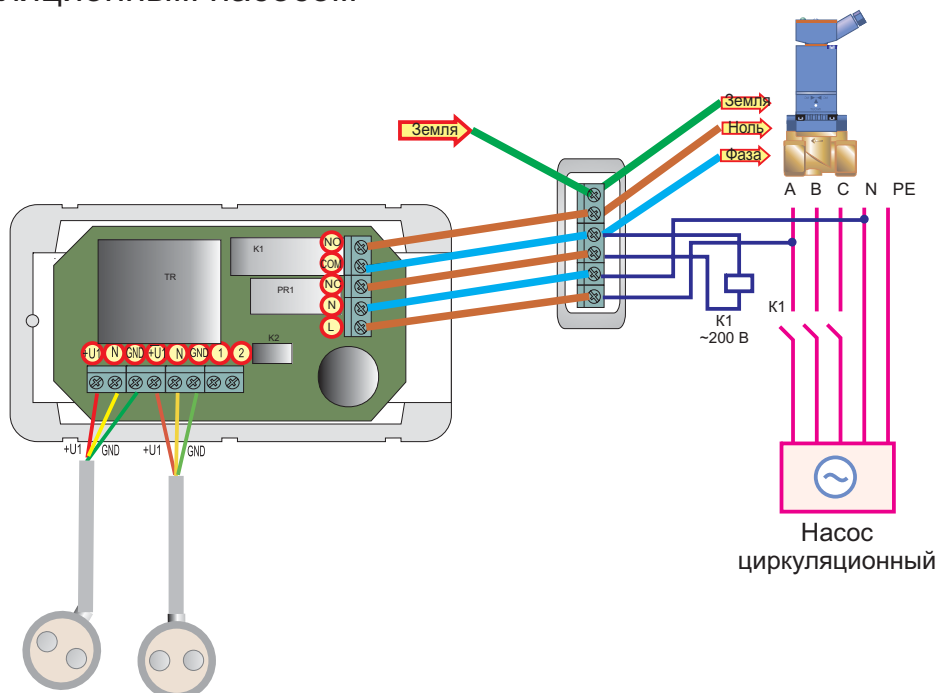
Схема, представленная на рис. 6, позволяет использовать датчики протечки воды без блока управления «Нептун». В данном случае они подсоединяются шлейфом к одному из входов системы охранно-пожарной сигнализации или используются в системах «Умный дом»

6. Схемы подключения

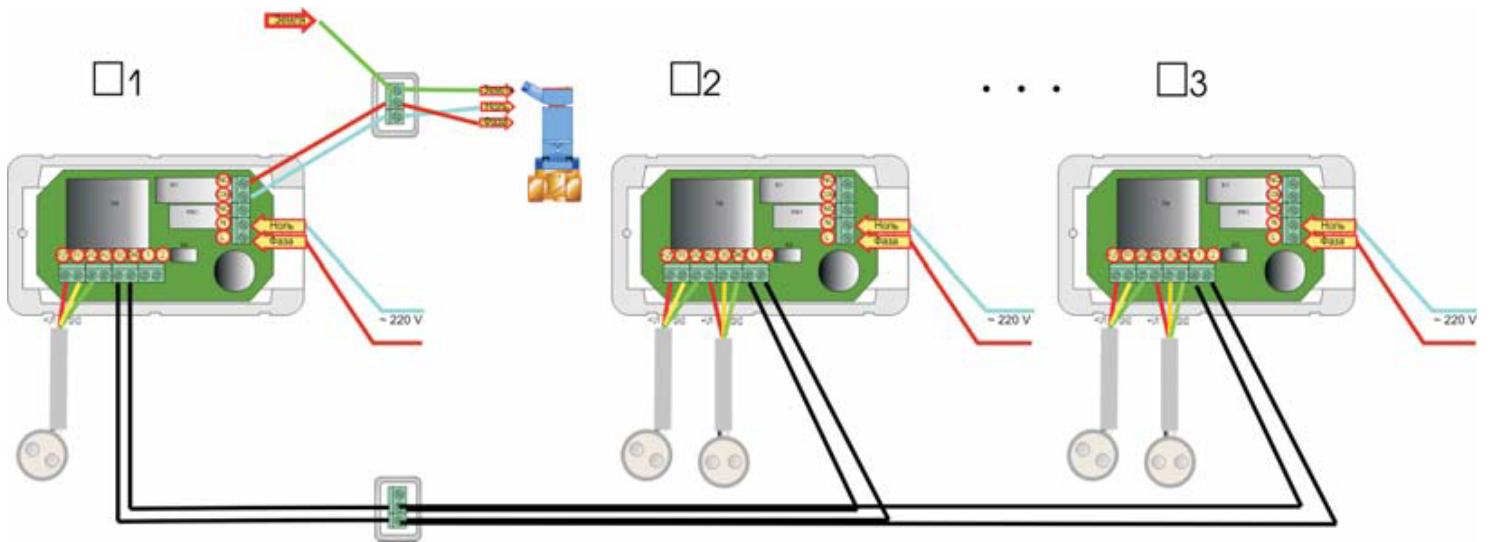
а) Система «Нептун» в автоматике бассейна



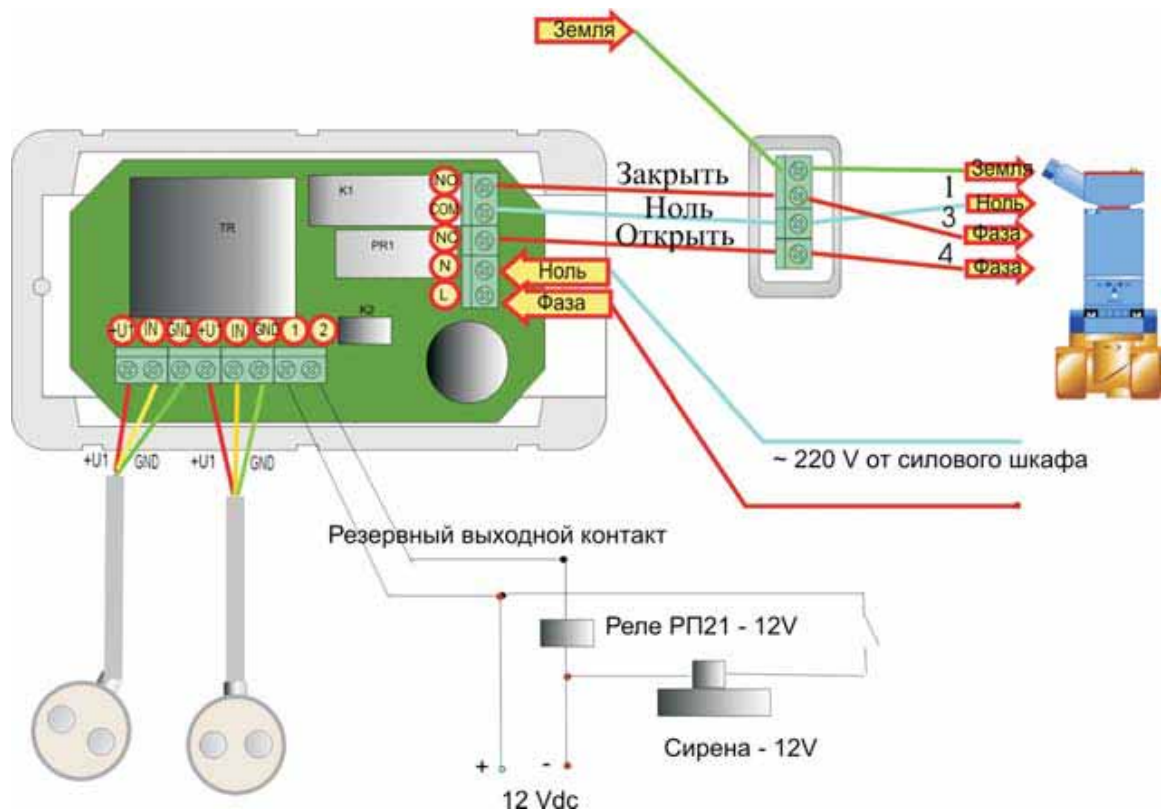
б) Система «Нептун» для управления электромагнитным клапаном и циркуляционным насосом



в) Увеличение точек контроля



г) Подключение к системе «Нептун» внешних устройств, например сирены





Уверен, что хочешь

*заниматься
ремонтom
чужой
квартиры?*

Статистика утверждает, что только в Москве за один день регистрируется более 900 аварий в системе водоснабжения.

Тот, кому приходилось переживать затопление квартиры, знает, насколько это тяжелое, болезненное и весьма дорогостоящее происшествие. Ведь кроме собственного ремонта приходится оплачивать издержки соседей. Ущерб от одной аварии составляет в среднем 800 долларов.

Установи "Нептун" и живи спокойно!

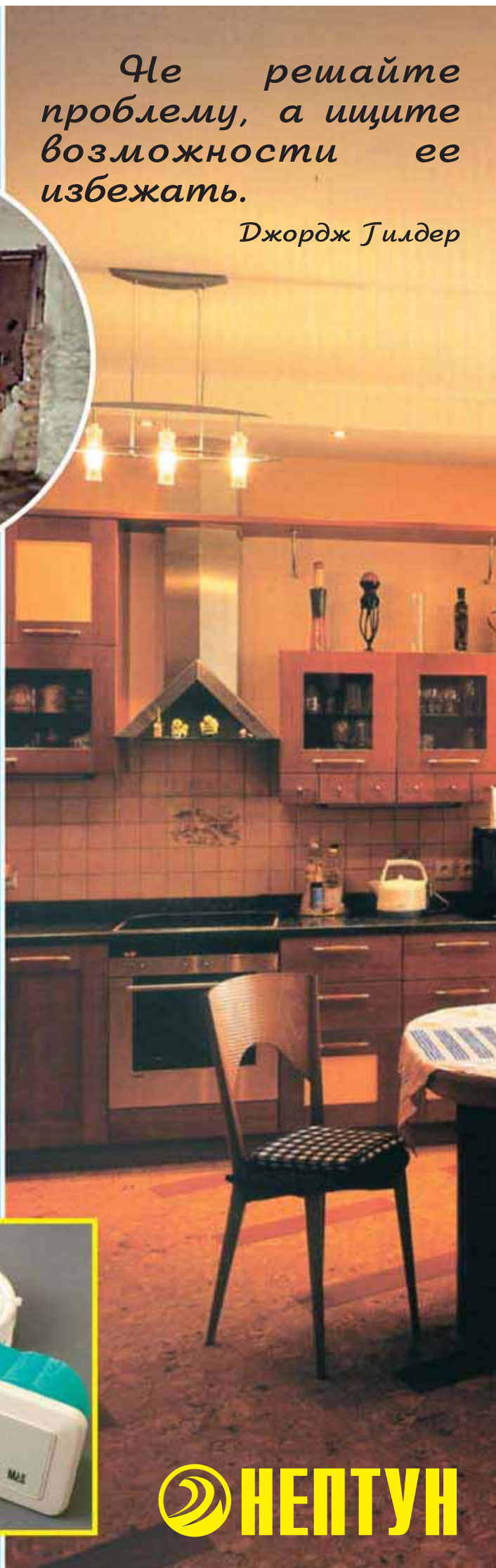
Есть решение, которое надежно защитит Вас от непредвиденных расходов. Это комплект для предотвращения протечек воды (торговая марка "Нептун"), производителем которой является ООО "Специальные системы и технологии".

*Не решайте
проблему, а ищите
возможности ее
избежать.*

Джордж Тилдер

Это элементарно за несколько минут сделает любой сантехник

Комплект состоит из следующих элементов: блок управления (220В), к которому подключаются исполнительные устройства (электромагнитные клапаны на горячую и холодную воду) и датчики. Датчики устанавливаются на полу в местах возможной протечки воды (кухня, санузел и проч.), клапаны врезаются в водопроводные трубы на вводе в дом (квартиру) после фильтров.



 **НЕПТУН**

